

SANDWICHERA ELÉCTRICA

MANUAL DE USUARIO

Lucca



Modelo: SST-S
Sandwichera eléctrica simple lisa
Modelo: MST-S
Sandwichera eléctrica simple mixta

Gracias por su compra y uso de nuestra SANDWICHERA ELÉCTRICA. Con el fin de aprovechar al máximo el funcionamiento de este producto y minimizar las pérdidas y daños innecesarios, por favor, lea cuidadosamente el manual y consérvelo para futuras referencias.

 **ATENCIÓN**

Cualquier mala instalación, manipulación, ajuste o mantenimiento puede ocasionar la pérdida de la garantía. Por favor póngase en contacto con el distribuidor si necesita ajustarlo, cualquier manipulación debe ser realizada por profesionales cualificados.

 **ATENCIÓN**

Para su mayor seguridad, no ponga ni guarde líquidos inflamables, gas u otros productos alrededor del equipo.

 **ATENCIÓN**

Por razones de seguridad, la carrocería del equipo debe de estar conectada a una toma de tierra.

¡Gracias por su colaboración!

ÍNDICE

01. DESCRIPCIÓN

02. ESTRUCTURA

2.1 Parámetros básicos

03. CARACTERÍSTICAS DE FUNCIONAMIENTO Y ESTRUCTURA

04. TRANSPORTE Y ALMACENAMIENTO

4.1 Precauciones especiales

05. FUNCIONAMIENTO

06. LIMPIEZA Y MANTENIMIENTO

07. SOLUCIÓN DE PROBLEMAS

08. ESQUEMA DEL CIRCUITO

09. REVISIONES DIARIAS

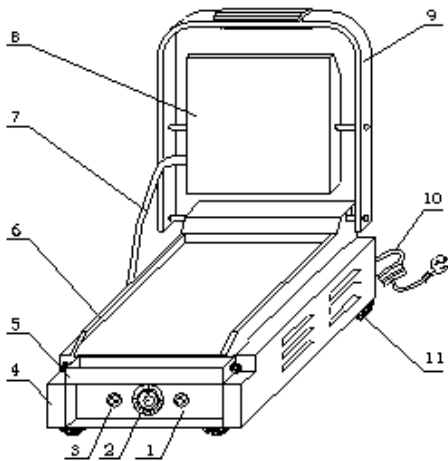
10. DESPIECES

01. DESCRIPCIÓN

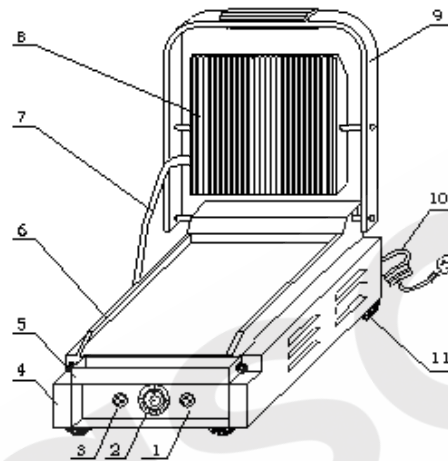
La sandwichera eléctrica ha sido diseñada con un diseño moderno, una estructura sólida y un fácil manejo, mantenimiento y durabilidad.

La temperatura del grill se puede regular dependiendo de los requisitos de cocción.

02. ESTRUCTURA



MODELO: SST-S
Planchas lisas



MST-S
Plancha superior ranurada / inferior lisa

01	PILOTO DE TEMPERATURA
02	MANDO CONTROL DE TEMPERATURA
03	PILOTO DE ENCENDIDO
04	PARTE INFERIOR DE LA CARROCERÍA
05	BANDEJA RECOGE ACEITE
06	PLANCHA INFERIOR
07	TUBO CABLE ALIMENTACIÓN
08	PLANCHA SUPERIOR
09	MANETA
10	CABLE DE CORRIENTE
11	PIES DE GOMA

2.1 Parámetros básicos

Modelo	508011	508030
Voltaje	220~240 V 50/60 Hz	220~240 V 50/60 Hz
Potencia	2.2 kW	2.2 kW
Controladores de temperatura	1	1
Rango de temperatura	50~300°C	50~300°C
Medida plancha superior	Lisa / 338 x 220 mm	Ranurada / 338 x 220 mm
Medida plancha inferior	Lisa / 340x 230 mm	Lisa / 340x 230 mm
Medidas	410 x 305 x 210 mm	410 x 305 x 210 mm
Peso	15.5 kg	15.5 kg

03. CARACTERÍSTICAS DE FUNCIONAMIENTO

- Las plancha superior e inferior son esmaltadas para facilitar su limpieza.
- Se puede elegir entre el modelo doble o el modelo simple
- El control de temperatura independiente es cómodo de usar y ayuda a ahorrar energía.
- Viene provisto de un termostato de temperatura interno
- La temperatura de las planchas puede ajustarse.
- Tanto las planchas como la bandeja recoge aceite están fabricadas en acero inoxidable.
- Es fácil de subir y bajar gracias a su maneta de fácil mantenimiento.

04. TRANSPORTE Y ALMACENAMIENTO

Por favor manipule la sandwichera con cuidado durante el transporte y no la coloque boca abajo para prevenir cualquier daño en la carrocería y el interior.

La sandwichera debe ser almacenada en un lugar ventilado y sin presencia de gases corrosivos. Cualquier medida debe ser aplicada cuando se almacene temporalmente a la intemperie.

NOTAS

- La potencia de trabajo del equipo debe coincidir con la de la fuente de alimentación
- Los interruptores, fusibles y enchufes trifásicos deben estar instalados cerca del equipo.
- Hay un tornillo de tierra en la parte posterior del equipo. Por favor conecte el cable de tierra de acuerdo con las normas de seguridad dispuestas para los cables de cobre de no menos de 2 mm.
- Antes de usar el equipo debería testear si la conexión es correcta, el voltaje regular, y si la conexión de tierra es segura.
- No ponga ningún objeto en la plancha de la parte superior y baje la maneta con fuerza repentinamente.
- Desconecte el equipo de la corriente cuando lo limpie. No use toallitas con material corrosivo y no pulverice agua directamente sobre el equipo.
- La temperatura regulable del equipo está entre los 50~300°C. Se recomienda que la temperatura máxima de trabajo debe ser entre 200~250°C.
- No almacene ningún objeto inflamable cerca del equipo. La temperatura del entorno debe ser menor a 45°C, y la humedad por debajo del 85%.
- La instalación y el mantenimiento del equipo, debe ser realizado por técnicos profesionales.

4.1 Precauciones especiales

AVISO

- Cuando haya tormenta, desconecte el equipo de la toma de corriente. Evitará que el equipo resulte dañado por una subida de tensión.
- No dañe el panel de control y la superficie del equipo con objetos duros o afilados.
- Cuando termine de usar el equipo, el usuario debe apagar todos los interruptores.
- La instalación y el mantenimiento del circuito debe ser realizado por profesionales certificados.
- Si el cable de corriente esta dañado, debe ser reemplazado por el fabricante o por alguna persona cualificada para evitar cualquier lesión.

4.1 Precauciones especiales (CONTINUACIÓN)

ADVERTENCIA

- Este producto es un equipo comercial y debe ser utilizado por cocineros profesionales.
- No desmonte y vuelva a montar el equipo
- No baje el módulo de la parte superior con una fuerza repentina o golpee el equipo
- El desmantelamiento y la modificación del equipo puede causar serios accidentes.
- Antes de limpiarlo, apague el equipo y desconéctelo de la toma de corriente
- No pulverice agua directamente sobre el equipo
- El agua es un conductor de la electricidad y pueden ocurrir accidentes eléctricos.
- No golpee el equipo o ponga objetos pesados encima.
- El uso incorrecto puede hacer que el equipo se dañe y pueda ser peligroso.
- Las altas temperaturas pueden producir quemaduras.
- Cuando el equipo esté en funcionamiento y antes o después de haberlo utilizado, no toque las planchas o la carrocería porque podrían estar a alta temperatura.
- No utilice ninguna toma de corriente o cable eléctrico que no cumpla con los estándares de seguridad.

05. FUNCIONAMIENTO

- Antes de utilizar el equipo, compruebe si la toma de corriente es correcta para asegurar que el voltaje sea el correcto para poder ser usado con el equipo.
- Conecte el enchufe y encienda el equipo.
- Gire el mando de temperatura en dirección a las agujas del reloj hasta la temperatura deseada. El piloto ámbar se encenderá, se empezarán a calentar las resistencias, y la plancha superior e inferior empezarán a aumentar su temperatura.
- La temperatura se puede regular de acuerdo con las diferentes comidas, preferiblemente entre los 180°C-250°C. Se necesitan unos 8 minutos para que la temperatura llegue hasta los 250°C desde que se conecta el equipo.
- Cuando la temperatura alcanza los 250°C, eleve la plancha superior con la maneta. Ponga un poco de aceite en la plancha inferior y añada constantemente comida. Baje la plancha hasta cerrar el equipo y presione suavemente. Mantenga la vista en la comida hasta que adquiera el punto deseado.
- Cuando la temperatura alcance el grado deseado, el controlador de temperatura puede detener la corriente automáticamente. Al mismo tiempo, el piloto ámbar se apagará y se encenderá el piloto verde, indicando que las resistencias han dejado de calentarse.
- En la parte delantera inferior del módulo inferior está la bandeja recoge aceite. El aceite que puedan soltar los vegetales y las carnes irá a parar a esta bandeja situada en la parte inferior.
- Levante la plancha superior para coger el sándwich o cualquier otro alimento que haya cocinado.
- Cuando la temperatura descienda un poco, el controlador de temperatura se pondrá en marcha automáticamente. Las resistencias se volverán a poner en funcionamiento calentando las planchas.
- Una vez finalizado el trabajo, el controlador de temperatura debería ponerse en la posición de apagado. Desenchufe el equipo de la toma de corriente.

AVISO:

Hay un limitador de temperatura en la parte inferior, la temperatura de trabajo es 130°C, y la temperatura de reinicio es de ≈40°C. Cuando la temperatura está por encima de la temperatura de protección el limitador se pone en funcionamiento. Cuando vuelva a utilizarlo, por favor hágalo después de presionar el botón de limitador de temperatura.

06. LIMPIEZA Y MANTENIMIENTO

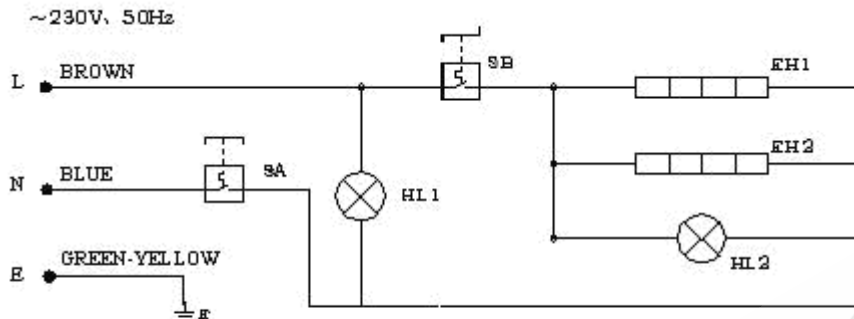
- Desconecte el cable de corriente de la toma antes de empezar a limpiar
- No use toallitas con limpiadores corrosivos para limpiar las planchas, la carrocería del equipo o el cable de corriente.
- No lavar con agua directamente, puede dañar el equipo o hacer que no funcione correctamente.
- Si no va a utilizar el equipo durante un tiempo, por favor desconecte el equipo de la toma de corriente.
- Por favor, almacene el equipo en un lugar ventilado sin presencia de gases corrosivos, tras limpiarlo y antes de guardarlo si no va a utilizarlo durante un largo periodo de tiempo.

07. SOLUCIÓN DE PROBLEMAS

PROBLEMA	CAUSA	SOLUCIÓN
Las planchas no se calientan cuando los pilotos están encendidos	<ul style="list-style-type: none">- El termostato de temperatura está roto- Al menos una de las resistencias está quemada- El protector de temperatura está en funcionamiento	<ul style="list-style-type: none">- Cambie el termostato de temperatura- Cambie la resistencia- Abra la parte inferior del equipo y use la mano para reiniciar el protector de temperatura
El equipo está encendido, la temperatura está seleccionada y el piloto de temperatura encendido, pero no se puede controlar la temperatura	<ul style="list-style-type: none">- El termostato de temperatura está estropeado	<ul style="list-style-type: none">- Cambie el controlador de temperatura
El piloto no está encendido cuando el equipo está encendido y el proceso de calentamiento es normal	<ul style="list-style-type: none">- El piloto está estropeado	<ul style="list-style-type: none">- Cambie el piloto
El piloto no funciona y el equipo no calienta	<ul style="list-style-type: none">- El voltaje de la fuente de alimentación no es normal o se producen cortes- El fusible está quemado- El equipo no está conectado a la fuente de alimentación	<ul style="list-style-type: none">- Compruebe la fuente de alimentación y la conexión, hasta conseguir un voltaje normal- Cambie el fusible- Conecte el equipo a la fuente de alimentación

**LOS PROBLEMAS ANTES MENCIONADOS, SON SÓLO COMO REFERENCIA.
SI SE PRODUCE ALGÚN FALLO, POR FAVOR, DEJE DE UTILIZAR EL EQUIPO Y PÓNGASE EN CONTACTO CON EL
SERVICIO TÉCNICO PARA REPARAR EL EQUIPO.**

08. ESQUEMA DEL CIRCUITO



Modelo: SST-S / MST-S

HL1, HL3	Piloto de encendido
HL2, HL4	Piloto de calentamiento
SA, SA1, SA2	Termostato de temperatura
E	Conexión toma de tierra
SB, SB1, SB2	Termostato de temperatura
EH1, EH2, EH3, EH4	Resistencias

LA CARROCERÍA DE ESTE EQUIPO DEBE CONECTARSE A UNA TOMA DE TIERRA PARA MAYOR SEGURIDAD.
GRACIAS POR SU COLABORACIÓN

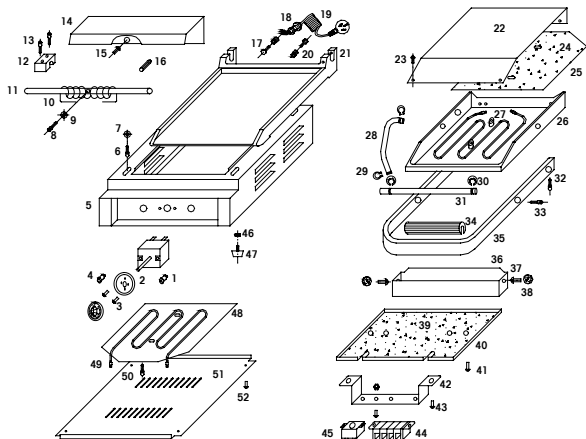
09. REVISIONES DIARIAS

ANTES DE UTILIZAR	¿Está el equipo inclinado?
	¿El cable de alimentación está viejo, roto o dañado?
	¿El panel de control está dañado?
DESPUÉS DE SU USO	¿Hay algún olor extraño?
	¿La plancha superior y la inferior no se calientan a la vez?
	¿Se oye algún ruido extraño, o el equipo está fuera de control mientras está subiendo?

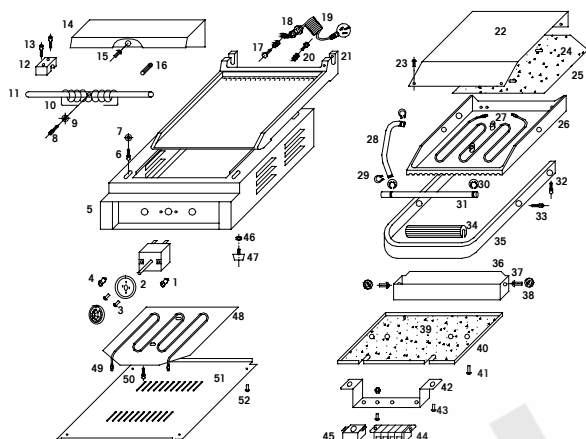
ATENCIÓN

- Debe comprobar el equipo cada día. Hacer comprobaciones del equipo puede evitar que ocurran accidentes graves
- Deje de usar el equipo si observa algún problema o comportamiento extraño en el circuito. Consulte con personal cualificado para hacer el mantenimiento del equipo tan pronto como sea posible
- Un buen mantenimiento diario, puede alargar la vida útil del producto.

10. DESPIECES



MODELO: SST-S
Planchas lisas



MST-S
Plancha superior ranurada / inferior lisa

01	Piloto calentamiento
02	Termostato de temperatura
03	Tornillo de estrella
04	Piloto de encendido
05	Casco inferior
06	Tornillo hexagonal interno M6x10
07	Espaciador plano
08	Tornillo hexagonal interno M6x40
09	Espaciador plano
10	Muelle
11	Eje de giro trasero
12	Soporte faston
13	Tornillo hexagonal interno M6x40
14	Carrocería superior trasera
15	Tornillo de estrella M4x8
16	Muelle perno
17	Tornillo de tierra de potencial
18	Protector cable de alimentación
19	Cable de alimentación
20	Tornillo de alimentación de tierra
21	Modulo inferior de grill
22	Placa modulo superior
23	Tornillo estrella M4x8
24	Algodón termo aislante del modulo superior
25	Pletina de resistencia superior
26	Modulo superior de grill
27	Resistencia del modulo superior

28	Tubo de linea entrante
29	Anillo muelle para eje
30	Anillo muelle para tubo
31	Eje modulo superior
32	Tornillo hexagonal interno M5x16
33	Tornillo hexagonal interno M6x8
34	Maneta
35	Marco de maneta
36	Bandeja de aceite
37	Medio tornillo de cabeza cilíndrica M6x12
38	Bola pequeña
39	Algodón termo aislante del modulo inferior
40	Placa de presión del algodón
41	Tornillo estrella M4x20
42	Placa conector Amphenol
43	Tornillo estrella M4x8
44	Conector cerámico
45	Limitador de temperatura
46	Tornillo hexagonal M6x20
47	Patas de goma
48	Placa de presión para resistencia plancha inferior
49	Modulo inferior resistencia eléctrica
50	Tornillo interno hexagonal M6x8
51	Carcasa inferior
52	Tornillo estrella M4x8

eunasa

info@eunasa.com · www.eunasa.com